



Inhoudsopave

1. Algemeen	2
2. Ophangen	3
3. Slowfeedernet plaatsen	7
4. Stroomvoorziening.....	7
5. Vullen.....	8
6. Instellen	8

1. Algemeen



Het plaatsen van voorwerpen in paardenverblijven kan het welzijn van paarden mogelijk in gevaar brengen. Je bent te allen tijde verantwoordelijk voor hun veiligheid.



Gebruik handschoenen om je handen te beschermen tijdens het tillen.



Vanwege het gewicht en de omvang van de Haybutler dient het ophangen met 2 personen te gebeuren.



Til nooit aan de deur, hierdoor kan de deur scheef komen te staan.



Deurarretering

De deur van de Haybutler is voorzien van een automatische vergrendeling zodat de deur niet dicht kan vallen. Om de deur te sluiten moet de vergrendelstang opgetild worden (zie pijl).



2. Ophangen



Vlakke wand

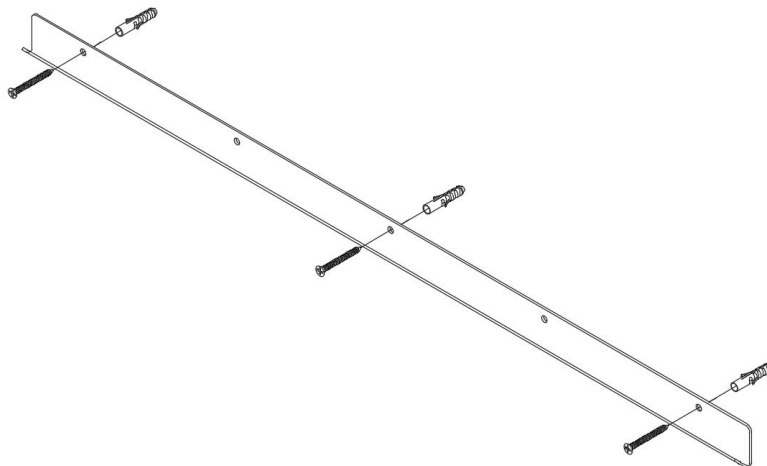
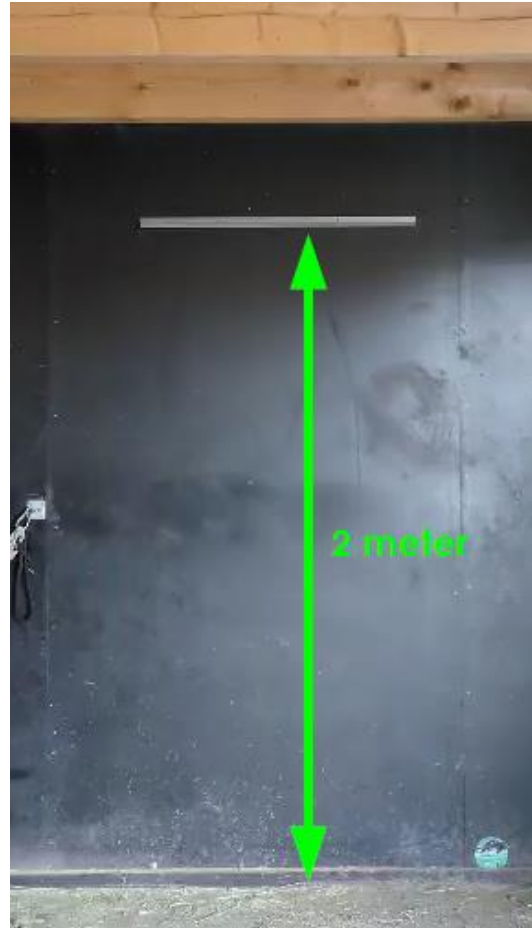
De Haybutler dient gemonteerd te worden aan een **vlakke wand**. Indien dit niet het geval is (bijvoorbeeld bij een ruw gemetselde muur) raden we aan eerst een plaat betonplex (18mm dik) te monteren als ondergrond.

Stap 1: Muurbeugel monteren

Monteer de muurbeugel op +/- 2 meter hoogte met de meegeleverde schroeven (mits geschikt voor jouw muur).

Bij gebruik van de pluggen dienen er gaten van 8mm vorgeboord te worden. Gebruik minimaal 3 schroeven.

De muurbeugel dient waterpas te worden gemonteerd.

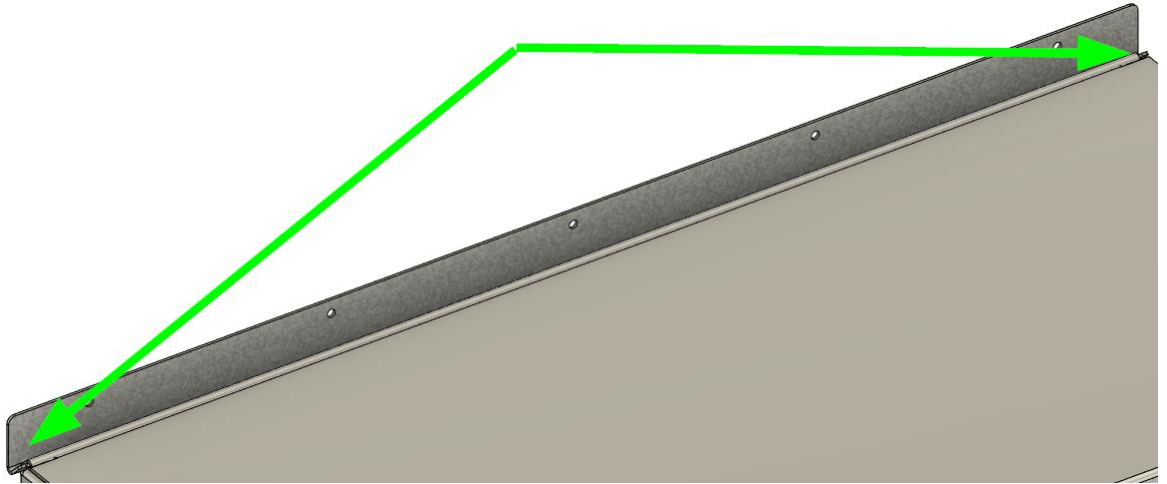


Stap 2: Afhangen

- A. Sluit de deur van de Haybutler en zet deze op slot.
- B. Hang samen met een 2^e persoon de Haybutler aan de muurbeugel.

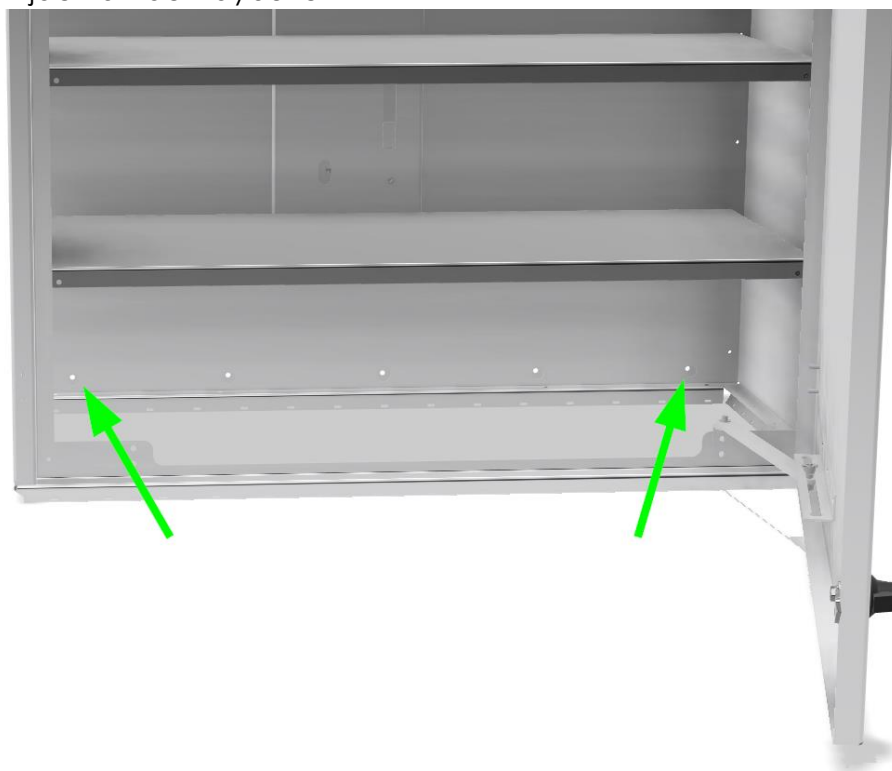


- C. Schuif de Haybutler totdat deze in het midden van de beugel hangt. Zodra dat het geval is, schuift de Haybutler tussen de lipjes op de beugel (zie onderstaande afbeelding). Hierdoor kan de Haybutler niet meer naar links of rechts schuiven.

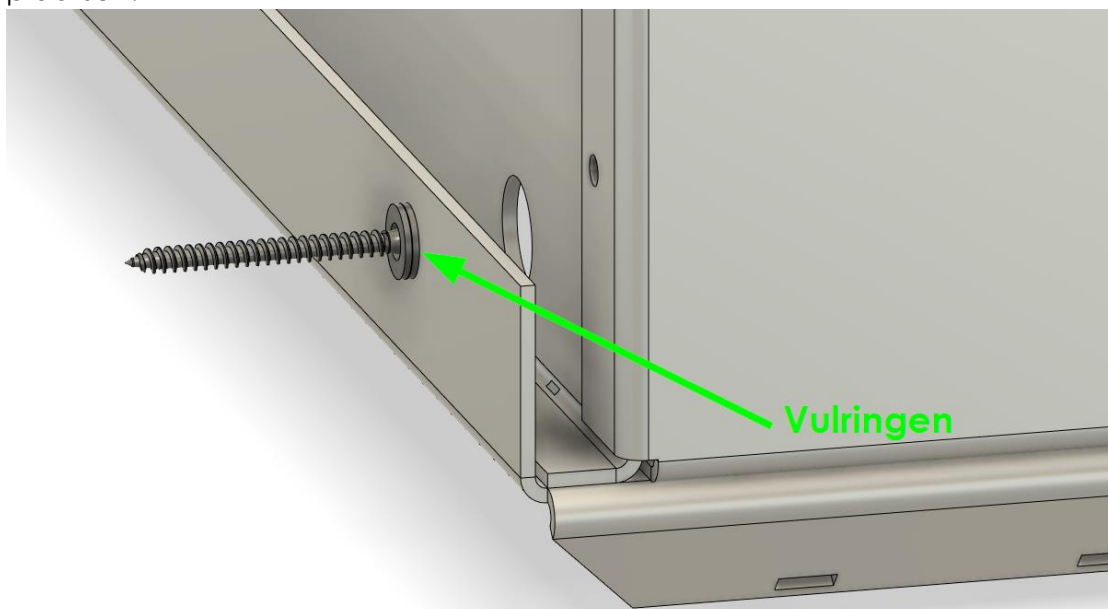


Stap 3: Vastzetten en deur uitlijnen

- A. Schroef de Haybutler vast aan de muur via het linker en rechter gat aan de onderzijde van de Haybutler



- B. Indien de muur niet helemaal vlak is zal dit zichtbaar zijn aan de deur, deze hangt in dat geval niet recht. Dit is op te lossen door vulringen (bijvoorbeeld enkele sluitringen) achter het linker of rechter gat te plaatsen.



- C. Schroef de Haybutler definitief vast met de overige 3 gaten. Gebruik vulringen waar nodig.

3. Slowfeedernet plaatsen

Monteer het slowfeedernet met de meegeleverde herbruikbare tie-wraps. Plaats minimaal 1 tie-wrap per 4 sleuven. Gebruik meer tie-wraps indien je paard het slowfeedernet makkelijk lostrekt.



Waarom tie-wraps?



Het slowfeedernet is met tie-wraps gemonteerd zodat deze losgetrokken wordt indien een paard erin verstrikt raakt. Gebruik geen sterkere tie-wraps dan diegene die meegeleverd zijn.

4. Stroomvoorziening

Bij levering is de Haybutler reeds voorzien van batterijen (4xAA).

De batterijen gaan ongeveer 1 jaar mee. De levensduur is afhankelijk van het aantal voerbeurten, en hoe vaak het scherm gebruikt wordt. In de winter neemt de capaciteit van batterijen af. Controleer bij vorst regelmatig het batterij niveau.

Batterijen vervangen

De batterijen bevinden zich aan de achterzijde van het bedieningsscherm.

1. Wip de kabels uit de haakjes onder het dak.
2. Draai de 2 bouten aan de linker- en rechterzijde van het scherm los. Het bedieningsscherm kan nu uit de machine worden genomen.
3. Vervang de batterijen.

Aanbevolen batterij: **AA Energizer Industrial**. Deze batterijen zijn beschikbaar op onze webshop. Omdat niet alle batterijen kunnen genoeg stroom kunnen leveren, is bij gebruik van andere merken/types de werking niet gegarandeerd.

5. Vullen

Hoeveel hooi er in de Haybutler past is sterk afhankelijk van het soort hooi. In de praktijk zijn hier grote verschillen in te zien: van losse plukken (voordroog), tot hard geperste plakken.

Start daarom de eerste week met weinig hooi in de Haybutler (bijvoorbeeld een halve plak per lade), en bouw dit rustig op. Zo kom je er achter hoeveel hooi goed valt en helemaal opgegeten wordt voordat de volgende plak hooi komt.

Controleer de machine de regelmatig totdat je zeker weet dat het hooi altijd goed valt en de hooiruif helemaal leeggegeten wordt.



Prop hooi nooit in de machine, want zodra de lade valt zal het hooi direct weer uitzetten en klem komen te zitten.



Let op bij stro of stroachtig materiaal: de harde stengels kunnen ervoor zorgen de plakken niet goed naar beneden glijden of lastig uit het hooinet gegeten kunnen worden.



Gebruik geen nat of geweekt hooi vanwege het vocht en kleverig residu wat daardoor in de machine terecht komt.

6. Instellen

Zodra de Haybutler op zijn plek staat en gevuld is, is het tijd om deze in te stellen! Gebruik hiervoor de meegeleverde beschrijving van het bedieningsscherm.

De eerste dagen zal je paard aan de Haybutler moeten wennen. Opeens hoort het paard een geluid en schrikt misschien, maar leert daarna vlot dat dat geluid heel goed nieuws is: eten!

Zie voor meer informatie onze productpagina: www.paddocktweeks.nl/the-haybutler

Kom je er niet uit? Bel of stuur een WhatsApp naar (+31)85-0041513 of mail ons op info@paddocktweeks.nl, dan proberen wij je zo snel mogelijk te helpen!



Bouten en moeren kunnen lostrillen door invloed van transport, temperatuurverschillen en trillingen. Controleer na plaatsing en vervolgens elke 3 maanden of alle bouten en moeren stevig vastzitten, en draai aan waar nodig.